



Pursuing
The Precision
Serving
The World

E01

03
05
07
09
11
13
15
17
19
21
23
25

测厚规

Dial Thickness Gauge

E

BC01测厚规

BC01 Dial Thickness Gauge

BC02测厚规

BC02 Dial Thickness Gauge

BC03测厚规

BC03 Dial Thickness Gauge

BC04测厚规

BC04 Dial Thickness Gauge

BC05测厚规

BC05 Dial Thickness Gauge

BC09测厚规

BC09 Dial Thickness Gauge

BC25测厚规

BC25 Dial Thickness Gauge

BC62袖珍测厚规

BC62 Pocket Thickness Gauge

BC08十分测厚规

BC08 Dial Thickness Gauge

BC07管厚规

BC07 Dial Pipe Gauge



E02

- 04
- 06
- 08
- 10
- 12
- 14
- 16
- 18
- 20
- 22
- 24
- 26

测厚规主要用于测量纸张、皮革、橡胶、织物及各种金属板材、玻璃板等的厚度。测厚规的测力可根据用户的要求制造。

The dial thickness gauges are attachment to the dial indicators and used to measure the thickness of paper, leather, rubber, fabric, metal plate, glass and plastic plate, etc





测厚规 DIAL THICKNESS GAUGES

01

E03

05

07

09

11

13

15

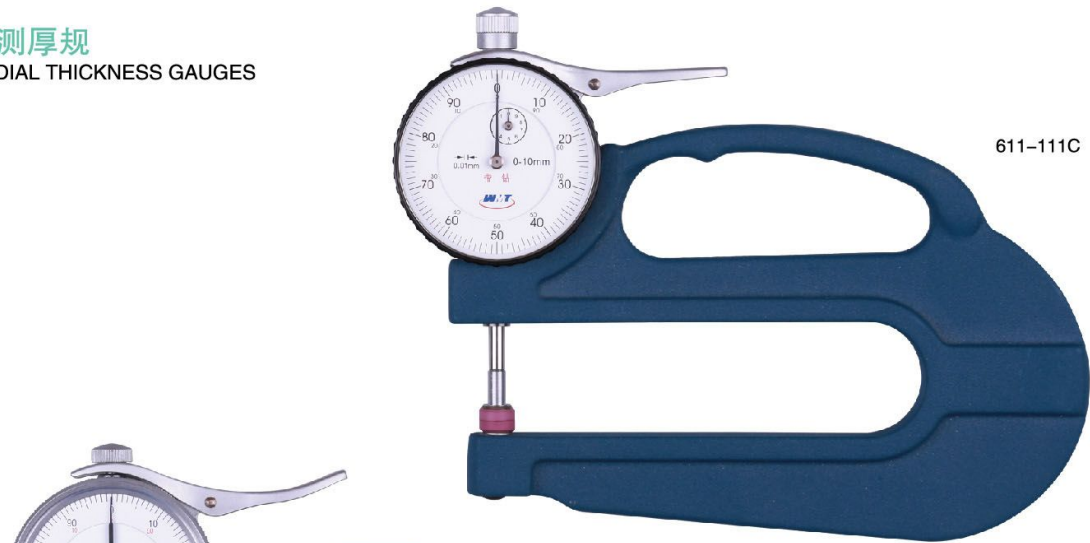
17

19

21

23

25



611-111C



611-211C

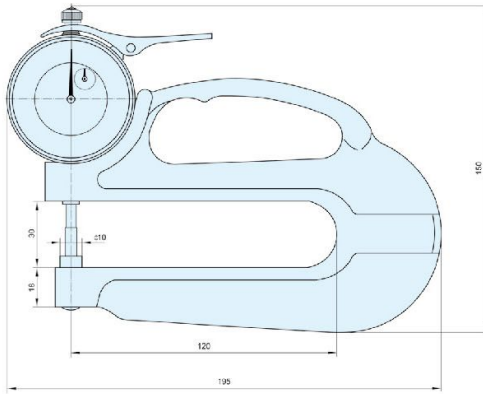


611-111E

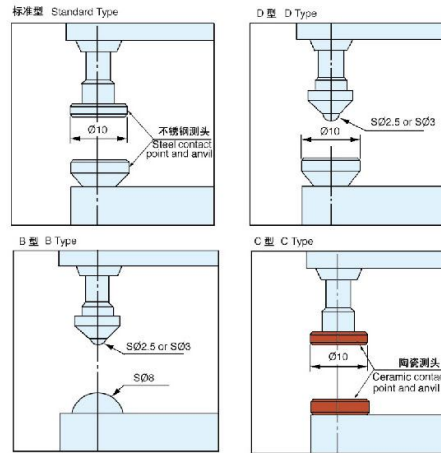
测厚规

DIAL THICKNESS GAUGES

外形尺寸图 DIMENSIONS(mm)



测头组合形式 Type of contact points



02

E04

06

08

10

12

14

16

18

20

22

24

26

主要技术参数 SPECIFICATIONS

货号 Nr.	型号 Model	测量范围 Range (mm)	分度值 Grad.(mm)	特点 Features	
611-101	BC01	0-10	0.01	配防震表 With shockproof dial indicator	标准型测头组合 Standard type contact points
611-101C	BC01	0-10	0.01		C型测头组合 Ctype contact points
611-101B	BC01	0-10	0.01		B型测头组合 Btype contact points
611-101D	BC01	0-10	0.01		D型测头组合 Dtype contact points
611-111	BC01	0-10	0.01	配普通表 With universal dial indicator	标准型测头组合 Standard type contact points
611-111C	BC01	0-10	0.01		C型测头组合 Ctype contact points
611-111B	BC01	0-10	0.01		B型测头组合 Btype contact points
611-111D	BC01	0-10	0.01		D型测头组合 Dtype contact points
611-112	BC05	0-20	0.01		标准型测头组合 Standard type contact points
611-112C	BC05	0-20	0.01		C型测头组合 Ctype contact points
611-112B	BC05	0-20	0.01		B型测头组合 Btype contact points
611-112D	BC05	0-20	0.01		D型测头组合 Dtype contact points
611-111E	BC01	0-10	0.01		∅30大量面测头 ∅30 large surface probe
611-211	BC20	0-0.5"	0.001"	配英制表 With inch dial indicator	标准型测头组合 Standard type contact points
611-211C	BC20	0-0.5"	0.001"		C型测头组合 Ctype contact points
611-211B	BC20	0-0.5"	0.001"		B型测头组合 Btype contact points
611-211D	BC20	0-0.5"	0.001"		D型测头组合 Dtype contact points
611-311	BC20	0-0.5"	0.0005"		标准型测头组合 Standard type contact points
611-311C	BC20	0-0.5"	0.0005"		C型测头组合 Ctype contact points
611-311B	BC20	0-0.5"	0.0005"		B型测头组合 Btype contact points
611-311D	BC20	0-0.5"	0.0005"		D型测头组合 Dtype contact points

测厚规

DIAL THICKNESS GAUGES



612-111C



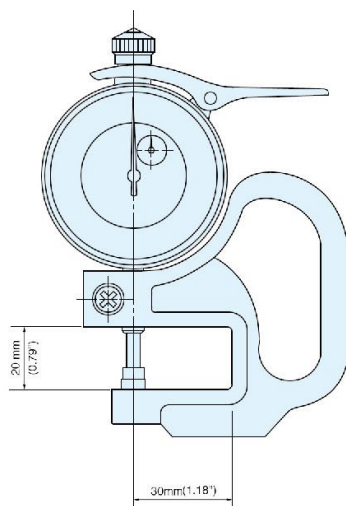
612-211S



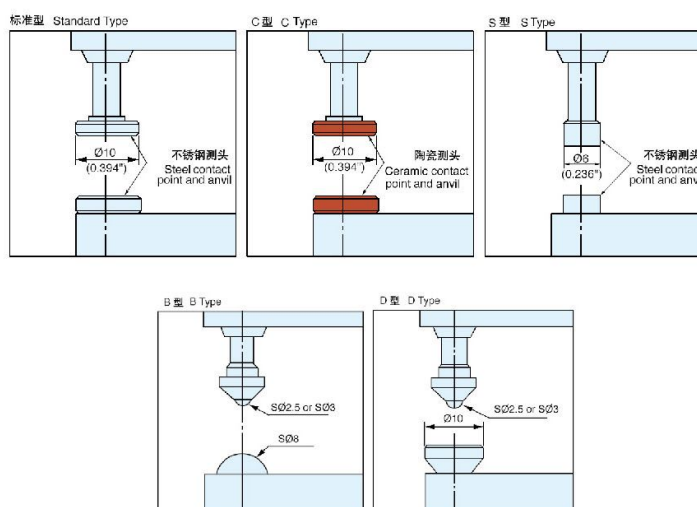
612-311C

测厚规 DIAL THICKNESS GAUGES

外形尺寸图 DIMENSIONS(mm)



测头组合形式 Type of contact points



主要技术参数 SPECIFICATIONS

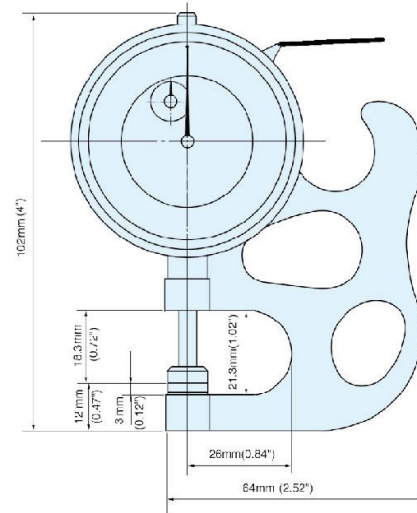
货号 Nr.	型号 Model	测量范围 Range (mm)	分度值 Grad.(mm)	特点 Features		
612-101	BC02	0-10	0.01	配防震表 With shockproof dial indicator	标准型测头组合 Standard type contact points	
612-101C	BC02	0-10	0.01		C型测头组合 C type contact points	
612-101S	BC02	0-10	0.01		S型测头组合 S type contact points	
612-111	BC02	0-10	0.01	配普通表 With universal dial indicator	标准型测头组合 Standard type contact points	
612-111C	BC02	0-10	0.01		C型测头组合 C type contact points	
612-111S	BC02	0-10	0.01		S型测头组合 S type contact points	
612-111B	BC02	0-10	0.01		B型测头组合 B type contact points	
612-111D	BC02	0-10	0.01		D型测头组合 D type contact points	
612-211	BC20	0-0.5"	0.001"	配英制表 With inch dial indicator	标准型测头组合 Standard type contact points	
612-211C	BC20	0-0.5"	0.001"		C型测头组合 C type contact points	
612-211S	BC20	0-0.5"	0.001"		S型测头组合 S type contact points	
612-211B	BC20	0-0.5"	0.001"		B型测头组合 B type contact points	
612-211D	BC20	0-0.5"	0.001"		D型测头组合 D type contact points	
612-311	BC20	0-0.5"	0.0005"			标准型测头组合 Standard type contact points
612-311C	BC20	0-0.5"	0.0005"			C型测头组合 C type contact points
612-311S	BC20	0-0.5"	0.0005"			S型测头组合 S type contact points
612-311B	BC20	0-0.5"	0.0005"			B型测头组合 B type contact points
612-311D	BC20	0-0.5"	0.0005"			D型测头组合 D type contact points

测厚规 DIAL THICKNESS GAUGES



613-101C

外形尺寸图 DIMENSIONS(mm)



主要技术参数 SPECIFICATIONS

公制mm

货号 Nr.	型号 Model	测量范围 Range (mm)	分度值 Grad.(mm)	特点 Features
613-101	BC04	0-10	0.01	标准型测头组合 Standard type contact points
613-101C	BC04	0-10	0.01	C型测头组合 C type contact points

主要技术参数 SPECIFICATIONS

英制inch

货号 Nr.	型号 Model	测量范围 Range (in)	分度值 Grad.(in)	特点 Features
613-211	BC50	0-0.5	0.001	标准型测头组合 Standard type contact points
613-211C	BC50	0-0.5	0.001	C型测头组合 C type contact points
613-311	BC50	0-0.5	0.0005	标准型测头组合 Standard type contact points
613-311C	BC50	0-0.5	0.0005	C型测头组合 C type contact points

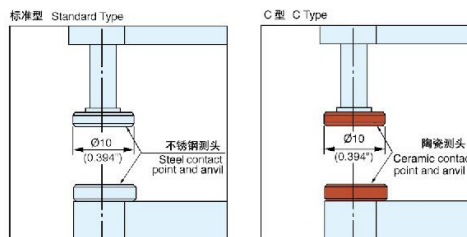
性能及特点

- 表架与表体铸成一体式结构(铝合金)
- 人体工学提升按键
- 带提升机构缓冲装置

FEATURES

- Integrative main body machined from aluminum
- Somatological lifting handle
- Upward shockproof

测头组合形式 Type of contact points



袖珍测厚规 POCKET DIAL THICKNESS GAUGES



主要技术参数 SPECIFICATIONS

公制mm

货号 Nr.	型号 Model	测量范围 Range (mm)	分度值 Grad.(mm)	特点 Features
614-111	BC06	0-10	0.01	不锈钢测头Steel anvils

主要技术参数 SPECIFICATIONS

英制inch

货号 Nr.	型号 Model	测量范围 Range (in)	分度值 Grad. (in)	特点 Features
614-211	BC60	0-0.5	0.001	不锈钢测头Steel anvils
614-311	BC61	0-0.5	0.0005	不锈钢测头Steel anvils

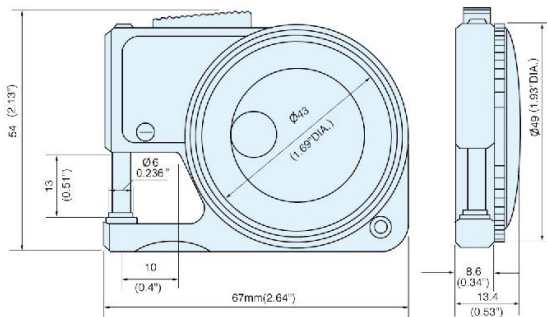
性能及特点

- 微型化设计的测厚规，方便携带，特别适用于快速检测纸张、皮革、线材、塑料等金属及类似材料
- 铝合金表架、不锈钢测头及测砧组合

FEATURES

- The very compact thickness gauges are designed for carrying convenience and ideally suited for quick inspection of paper, leather, wire, plastic, sheet metal and similar materials
- Aluminum main body, stainless steel contact point and anvil

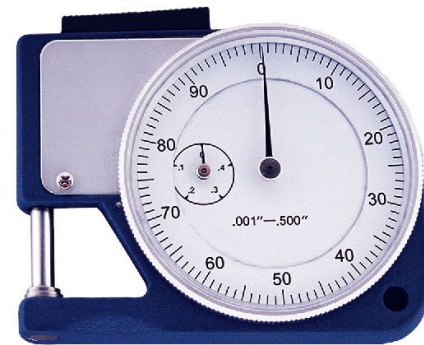
外形尺寸图 DIMENSIONS(mm)



614-111



614-311





Pursuing
The Precision
Serving
The World

测厚规 DIAL THICKNESS GAUGES

01
03
05
07
E09
11
13
15
17
19
21
23
25



619-112



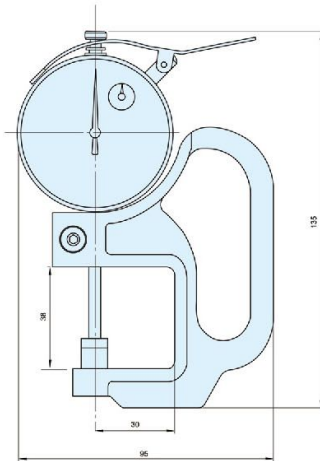
619-121C



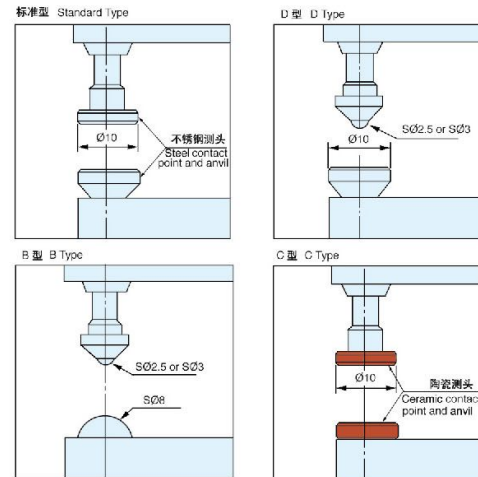
619-211C

测厚规 DIAL THICKNESS GAUGES

外形尺寸图 DIMENSIONS(mm)



测头组合形式 Type of contact points



02
04
06
08
E10
12
14
16
18
20
22
24
26

主要技术参数 SPECIFICATIONS

货号 Nr.	型号 Model	测量范围 Range (mm)	分度值 Grad.(mm)	特点 Features	
619-101	BC25	0-25	0.01	配防震表 With shockproof dial indicator	标准型测头组合Standard type contact points
619-101C	BC25	0-25	0.01		C 型测头组合C type contact points
619-101B	BC25	0-25	0.01		B 型测头组合B type contact points
619-101D	BC25	0-25	0.01		D 型测头组合D type contact points
619-111	BC25	0-30	0.01	配普通表 With universal dial indicator	标准型测头组合Standard type contact points
619-111C	BC25	0-30	0.01		C 型测头组合C type contact points
619-111B	BC25	0-30	0.01		B 型测头组合B type contact points
619-111D	BC25	0-30	0.01		D 型测头组合D type contact points
619-112	BC25	0-25	0.01	配普通表 With universal dial indicator	标准型测头组合Standard type contact points
619-112C	BC25	0-25	0.01		C 型测头组合C type contact points
619-112B	BC25	0-25	0.01		B 型测头组合B type contact points
619-112D	BC25	0-25	0.01		D 型测头组合D type contact points
619-121	BC25	0-30	0.01	配普通表 With universal dial indicator	标准型测头组合Standard type contact points
619-121C	BC25	0-30	0.01		C 型测头组合C type contact points
619-121B	BC25	0-30	0.01		B 型测头组合B type contact points
619-121D	BC25	0-30	0.01		D 型测头组合D type contact points
619-211	BC25	0-1"	0.001"	配英制表 With inch dial indicator	标准型测头组合Standard type contact points
619-211C	BC25	0-1"	0.001"		C 型测头组合C type contact points
619-211B	BC25	0-1"	0.001"		B 型测头组合B type contact points
619-211D	BC25	0-1"	0.001"		D 型测头组合D type contact points
619-311	BC25	0-1"	0.0005"	配英制表 With inch dial indicator	标准型测头组合Standard type contact points
619-311C	BC25	0-1"	0.0005"		C 型测头组合C type contact points
619-311B	BC25	0-1"	0.0005"		B 型测头组合B type contact points
619-311D	BC25	0-1"	0.0005"		D 型测头组合D type contact points



Pursuing
The Precision
Serving
The World

测厚规 DIAL THICKNESS GAUGES

01
03
05
07
09
E11
13
15
17
19
21
23
25



617-111



617-111B

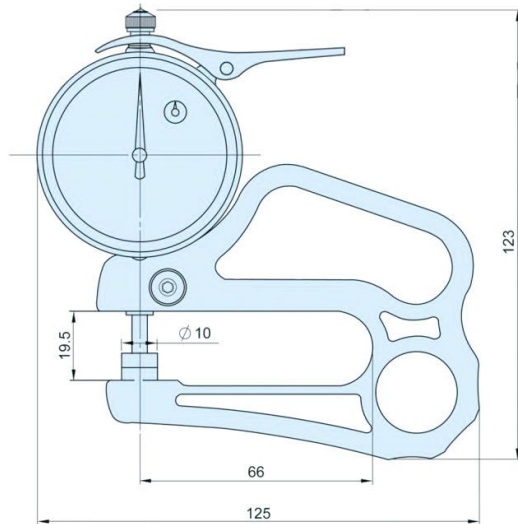


617-121C

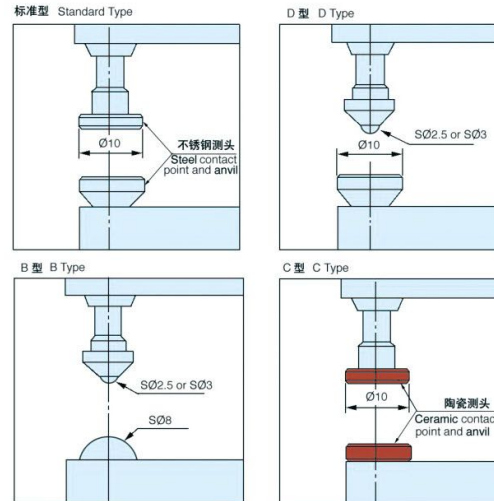
测厚规

DIAL THICKNESS GAUGES

外形尺寸图 DIMENSIONS(mm)



测头组合形式 Type of contact points



02
04
06
08
10
E12
14
16
18
20
22
24
26

主要技术参数 SPECIFICATIONS

货号 Nr.	型号 Model	测量范围 Range (mm)	分度值 Grad.(mm)	特点 Features	
617-101	BC09	0-10	0.01	配防震表 With shockproof dial indicator	标准型测头组合 Standard type contact points
617-101C	BC09	0-10	0.01		C型测头组合 Ctype contact points
617-101B	BC09	0-10	0.01		B型测头组合 Btype contact points
617-101D	BC09	0-10	0.01		D型测头组合 Dtype contact points
617-111	BC09	0-10	0.01	配普通表 With universal dial indicator	标准型测头组合 Standard type contact points
617-111C	BC09	0-10	0.01		C型测头组合 Ctype contact points
617-111B	BC09	0-10	0.01		B型测头组合 Btype contact points
617-111D	BC09	0-10	0.01		D型测头组合 Dtype contact points
617-121	BC09	0-12.5	0.01	配数显表 With digital indicator	标准型测头组合 Standard type contact points
617-121C	BC09	0-12.5	0.01		C型测头组合 Ctype contact points
617-121B	BC09	0-12.5	0.01		B型测头组合 Btype contact points
617-121D	BC09	0-12.5	0.01		D型测头组合 Dtype contact points
617-211	BC09	0-0.5"	0.001"	配英制表 With inch dial indicator	标准型测头组合 Standard type contact points
617-211C	BC09	0-0.5"	0.001"		C型测头组合 Ctype contact points
617-211B	BC09	0-0.5"	0.001"		B型测头组合 Btype contact points
617-211D	BC09	0-0.5"	0.001"		D型测头组合 Dtype contact points
617-311	BC09	0-0.5"	0.0005"		标准型测头组合 Standard type contact points
617-311C	BC09	0-0.5"	0.0005"		C型测头组合 Ctype contact points
617-311B	BC09	0-0.5"	0.0005"		B型测头组合 Btype contact points
617-311D	BC09	0-0.5"	0.0005"		D型测头组合 Dtype contact points

测厚规

DIAL THICKNESS GAUGES

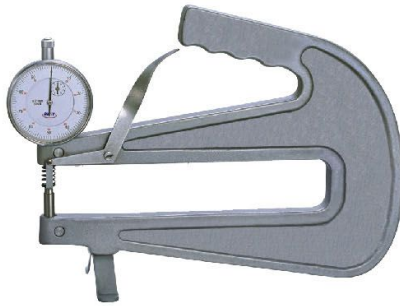
性能及特点

- 铝合金表架, 不锈钢测头砧
- 大测力: 6.8N
- 超大测量深度200mm
- 带支承托架, 方便使用

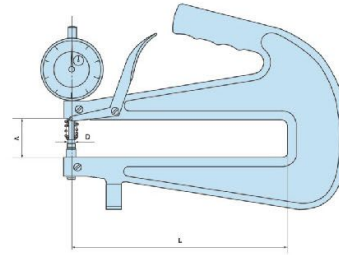
FEATURES

- Aluminum main body, stainless steel contact point and anvil
- Heavy measuring force: 6.8N
- Super measuring depth: 200mm
- With supporting bracket, convenience operation

外形尺寸图 DIMENSIONS(mm)



615-101



公制mm

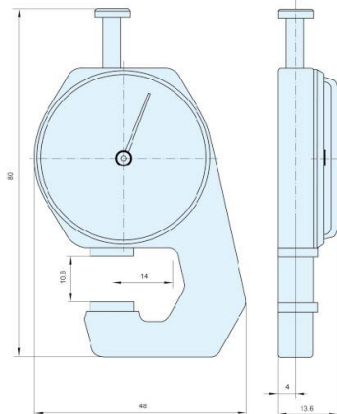
主要技术参数 SPECIFICATIONS

货号 Nr.	型号 Model	测量范围 Range	分度值 Grad.	外形尺寸Dimensions			说明Expianation
				A	L	D	
615-101	BC03	0-10 mm	0.01mm	36mm	200mm	∅6.5mm	配防震表 Equipped with shockproof dial indicator
615-111	BC03	0-10 mm	0.01mm	36mm	200mm	∅6.5mm	配普通表 Equipped with universal dial indicator
615-211	BC40	0-0.5"	0.001"	1.42"	7.87"	∅0.256"	
615-311	BC40	0-0.5"	0.0005"	1.42"	7.87"	∅0.256"	

十分测厚规

DIAL THICKNESS GAUGES

外形尺寸图 DIMENSIONS(mm)



618-111



使用说明

- 分度值: 0.1mm, 测量范围: 0-10mm
- 使用前应将两测头测量面, 测杆擦干净
- 使用时应在闭合状态下调整表圈使指针对准“0”位后方进入测量
- Graduation 0.1mm range: 0-10mm
- When using the bezel should be adjusted in the closed anvils state to make the hand to aim at zero
- 使用时应避免指示表的剧烈撞击, 以免影响读数的准确性
- 除修理或调整外, 禁止拆卸
- 使用后, 应将两测头的测量面擦净, 并涂防锈油加以保护
- Wipe the two heads before using

01
03
05
07
09
11
E13
15
17
19
21
23
25

管厚规 DIAL PIPE GAUGES

性能及特点

- 表架与表体铸成一体式结构(铝合金)
- 人体工学提升按键
- 带提升机构缓冲装置
- 专用于测量管材壁厚或弯板厚表

FEATURES:

- Integrative main body machined from aluminum
- Somatological lifting handle
- Upward shockproof
- The dial pipe gauge specializes in the measurement of the wall thickness of pipe or the thickness of bent plates



主要技术参数 SPECIFICATIONS

公制mm

货号 Nr.	型号 Model	测量范围 Range (mm)	分度值 Grad.(mm)	外形尺寸 Dimension(mm)					
				A	L	d	D	B	C
616-111	BC07	0-10	0.01	25.3	22	∅2.5	S∅3.5	102	59
616-111B	BC07	0-10	0.01	20.7	22	∅0.5	S∅0.8	104.5	59

主要技术参数 SPECIFICATIONS

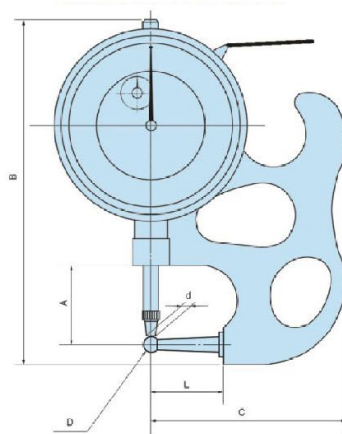
英制inch

货号 Nr.	型号 Model	测量范围 Range (in)	分度值 Grad.(in)	外形尺寸 Dimension(in)					
				A	L	d	D	B	C
616-211	BC70	0-0.5	0.001	1.0	0.87	∅0.1	S∅0.14	4.02	2.32
616-311	BC70	0-0.5	0.0005	1.0	0.87	∅0.1	S∅0.14	4.02	2.32
616-211B	BC70	0-0.5	0.001	0.8	0.87	∅0.02	S∅0.03	4.11	2.32
616-311B	BC70	0-0.5	0.0005	0.8	0.87	∅0.02	S∅0.03	4.11	2.32

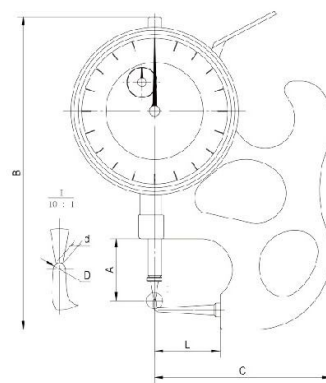
外形尺寸图 DIMENSIONS(mm)



616-111



616-211(311)



616-111B(211B 311B)

02
04
06
08
10
12
E14
16
18
20
22
24
26

数显测厚规

DIAL THICKNESS GAUGES

性能及特点

- 铝合金表架，不锈钢测头砧
- 任意位置置零
- 任意位置进行公英制转换
- 测量方向转换

FEATURES

- Aluminum main body, stainless steel contact point and anvil
- Zeroing at any position
- Metric/inch switching
- Direction switch

01

03

05

07

09

11

13

E15

17

19

21

23

25



620-121



620-121C



620-121B



621-121

主要技术参数 SPECIFICATIONS

货号 Nr.	测量范围 Range (mm)	分度值 Grad.(mm)	喉深 Threat depth (mm)
620-121	0-10	0.01	19
620-121C	0-10	0.01	19
620-121B	0-10	0.01	19
620-421	0-10	0.001	19
621-121	0-20	0.01	25
621-421C	0-20	0.001	25

性能及特点

- 任意位置置零
- 人体工学提升按键
- 任意位置进行公英制转换
- 串行输出口可与微机或打印机联接进行数据处理
- 测量方向转换
- 不锈钢测头、陶瓷测头可选配

FEATURES:

- Zeroing at any position
- Somatological lifting handle
- Metric/inch switching
- Data output can interfacing with a computer or a printer via special converter to process data.
- Direction switch
- Stainless steel probe and ceramic probe are optional.

数显测厚规
DIAL PIPE GAUGES

02
04
06
08
10
12
14
E16
18
20
22
24
26



622-121



625-121



623-121



626-421



623-421

主要技术参数 SPECIFICATIONS

货号 Nr.	测量范围 Range (mm)	分度值 Grad.(mm)	喉深 Threat depth (mm)
622-121	0-12.7	0.01	30
623-121	0-25.4	0.01	30
624-121	0-12.7	0.01	120
625-121	0-25.4	0.01	120
626-121	0-12.7	0.01	100
622-421	0-12.7	0.001	30
623-421	0-25.4	0.001	30
624-421	0-12.7	0.001	120
625-421	0-25.4	0.001	120
626-421	0-12.7	0.001	100