



Pursuing
The Precision
Serving
The World

F01

03
05
07
09
11
13
15
17
19
21
23
25

对刀器 Preset Gauge

F



加工中心伴侣、操作工的助手

带有磁性底座，放置稳定牢固
外形美观、小巧实用，精度高
调整简单方便



定中心杠杆指示表 CENTERING DIAL INDICATOR

F02



803-101



04
06
08
10
12
14
16
18
20
22
24
26

主要技术参数 SPECIFICATIONS

货号 Nr.	型号 Model	分度值 Grad.	测量范围 Range	直测头长度 (mm)	弯测头长度 (mm)	中心顶尖长度 (mm)	夹持柄直径 (mm)	量头直径 (mm)
803-101	WL36	0.01mm	0-3 mm	45,100,154	46,100,154	52.5	10	3
803-301	WL36	0.0005in	0.15in	45,100,154	46,100,154	52.5	9.52	3

对刀器 (Z轴设定器)

PRESET GAUGES (Z axis setter)

01

F03

05

使用方法

07

- 将对零轴转至TEST

09

- 按下对刀平面至静止，转数指针会指示零位，转动表圈使大指针对零位

11

13

- 使用时将对零轴转至USE

15

- 将对刀器放在工件上，把磁性座的开关转到“ON”，刀具慢速进给至对刀面，使大、小指针同时对零位，则刀具与工件的距离是100mm

17

19

FEATURES

21

- Turn the button of setting-zero from "use" to "test";

23

- Press down, the small indicator will show "0", keep your hand and then adjust indicator to be zero at long-needle;

25

- Turn the button of setting-zero to "use" before use;

- Put on the work piece, cutter touch probe side, when the long-needle and short-needle moving to "0" at the same time, the distance of the cutter with work piece is 100mm.

注意事项

1. 为更好的保证对刀器的精度，使用时避免放于未经加工的毛坯面
2. 请勿靠近温度超过100℃的热源，以防脱磁。



801-112

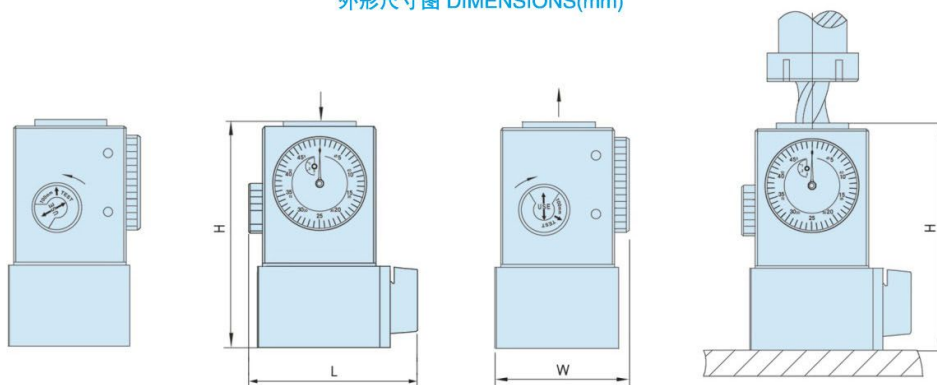
产品名称 对刀器

产品型号 DDQ50、DDQ100

高度 50mm、100mm

允许误差 0.01mm

外形尺寸图 DIMENSIONS(mm)



对刀器 (Z轴设定器) PRESET GAUGES (Z axis setter)

02

F04

06

08

10

12

14

16

18

20

22

24

26



801-101



801-311

主要技术参数 SPECIFICATIONS

货号 Nr.	型号 Model	高度 Height (mm)	分度值 Grad. (mm)	行程≥ Range(mm)	L (mm)	W (mm)	说明 Explanation
801-101	DDQ50	50	0.01	1.5	56	57	方形、表头内置、底面无磁性 Square base, Inside indicator, Non-magnetic
801-111	DDQ50	50	0.01	1.5	56	57	方形、表头内置、底面有磁性 Square base, Inside indicator, Magnetic
801-112	DDQ100	100	0.01	1.5	70	59	底面有磁性 (附开关) Magnetic (With switch)
801-201	DDQ50i	2"	0.001"	0.06"	2.20"	2.24"	方形、表头内置、底面无磁性 Square base, Inside indicator, Non-magnetic
801-211	DDQ50i	2"	0.001"	0.06"	2.20"	2.24"	方形、表头内置、底面有磁性 Square base, Inside indicator, Magnetic
801-301	DDQ50i	2"	0.0005"	0.06"	2.20"	2.24"	方形、表头内置、底面无磁性 Square base, Inside indicator, Non-magnetic
801-311	DDQ50i	2"	0.0005"	0.06"	2.20"	2.24"	方形、表头内置、底面有磁性 Square base, Inside indicator, Magnetic
801-212	DDQ100i	4"	0.001"	0.06"	2.76"	2.32"	底面有磁性 (附开关) Magnetic (With switch)
801-312	DDQ100i	4"	0.0005"	0.06"	2.76"	2.32"	底面有磁性 (附开关) Magnetic (With switch)